

Fiche technique

Caractéristiques du produit



Plaque de cuisson lisse avec soubassement

| | | |
|---------------|--------------------------|-------------------------------|
| Modèle | Code SAP | 00008952 |
| FTH 740 G | Groupe d'articles | Grilles et plaques de cuisson |



- Type de surface de l'appareil: Lisse
- Dimensions de la planche à griller [mm x mm]: 560 x 370
- Épaisseur de la planche à griller [mm]: 12.00
- Tiroir de récupération de la graisse: Oui
- Rebord amovible: Oui
- Allumage: Piezo + flamme éternelle

| | | | |
|------------------------------|----------|---|---|
| Code SAP | 00008952 | Puissance gaz [kW] | 7.000 |
| Largeur nette [mm] | 400 | Type de connection gaz | Gaz naturel, propane butane |
| Profondeur nette [mm] | 730 | Dimensions de la planche à griller [mm x mm] | 560 x 370 |
| Hauteur nette [mm] | 900 | Type de surface de l'appareil | Lisse |
| Poids net [kg] | 51.90 | Type de plan de travail | Emboutie aux formes et angles arrondis - nettoyage d'entre- tien confortable |

Fiche technique

Dessin technique



Plaque de cuisson lisse avec soubassement

Modèle

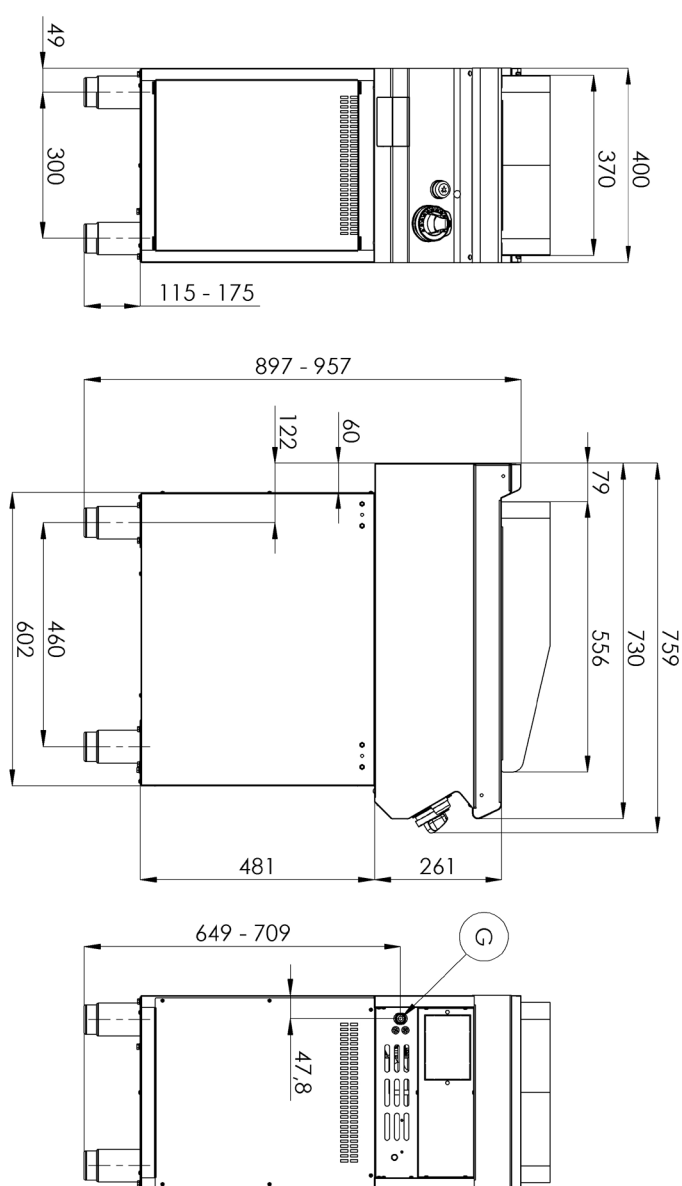
Code SAP

00008952

FTH 740 G

Groupe d'articles

Grilles et plaques de cuisson



Fiche technique

Paramètres techniques



Plaque de cuisson lisse avec soubassement

| | | |
|------------------|--------------------------|-------------------------------|
| Modèle | Code SAP | 00008952 |
| FTH 740 G | Groupe d'articles | Grilles et plaques de cuisson |

1. Code SAP:

00008952

2. Largeur nette [mm]:

400

3. Profondeur nette [mm]:

730

4. Hauteur nette [mm]:

900

5. Poids net [kg]:

51.90

6. Largeur brute [mm]:

440

7. Profondeur brute [mm]:

800

8. Hauteur brute [mm]:

1080

9. Poids brut [kg]:

59.70

10. Type d'appareil:

Appareil à gaz

11. Type de construction de l'appareil:

Avec soubassement

12. Puissance gaz [kW]:

7.000

13. Allumage:

Piezo + flamme éternelle

14. Type de connexion gaz:

Gaz naturel, propane butane

15. Indice de protection d'enveloppe:

IP24

16. La couleur extérieure de l'appareil:

Acier inoxydable

17. Matériel:

AISI 304 plaque supérieure et revêtement

18. Type de plan de travail:

Emboutie aux formes et angles arrondis - nettoyage d'entretien confortable

19. Épaisseur de la plaque supérieure [mm]:

1.50

20. Accès au service:

De l'avant en retirant le panneau avant

21. Thermocouple de sécurité:

Oui

22. Pieds réglables:

Oui

23. Dimensions de la planche à griller [mm x mm]:

560 x 370

24. Épaisseur de la planche à griller [mm]:

12.00

25. Tiroir de récupération de la graisse:

Oui

26. Récipient amovible:

Non

27. Rebord amovible:

Oui

28. Type de surface de l'appareil:

Lisse

Fiche technique

Paramètres techniques



Plaque de cuisson lisse avec soubassement

| | | |
|---------------|--------------------------|-------------------------------|
| Modèle | Code SAP | 00008952 |
| FTH 740 G | Groupe d'articles | Grilles et plaques de cuisson |

29. Raccordement à un robinet à boule:

1/2